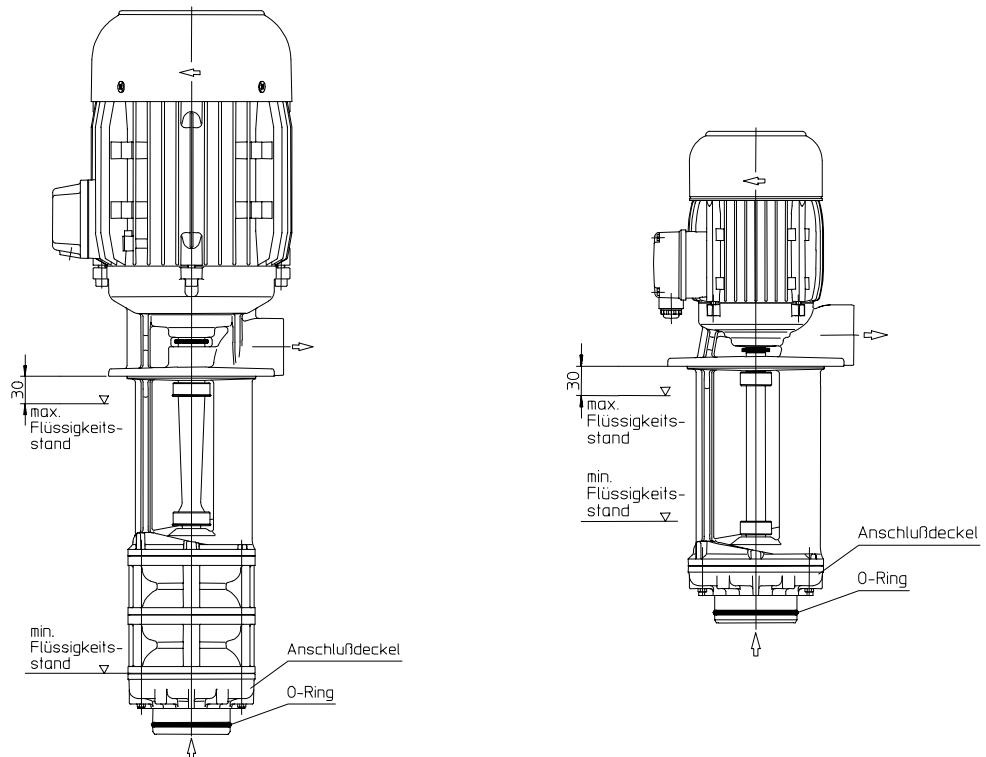


## Brinkmann - Tauchpumpen der Reihe TAS



Die TAS Pumpen sind Kreiselpumpen mit halboffenen Laufrädern und einem Axiallaufrad. Die Bauweise ist identisch mit den TAL Pumpen, jedoch wird bei den TAS der Saugdeckel durch einen Anschlußdeckel mit O-Ring ersetzt (s. Bild).

Die Typen TAS ermöglichen normales Saugen gegen einen Unterdruck bis 0,5 bar.

Die Förderdaten der TAS Pumpen entsprechen denen der TA/TAL Reihe, abzüglich des entstehenden Unterdruckes.

Der min. Flüssigkeitsstand soll während der gesamten Betriebsdauer nicht unterschritten werden. Demzufolge muß das Kühlmittel ständig zulaufen!

Weitere Informationen sind aus der Betriebsanleitung BD2600 zu entnehmen.