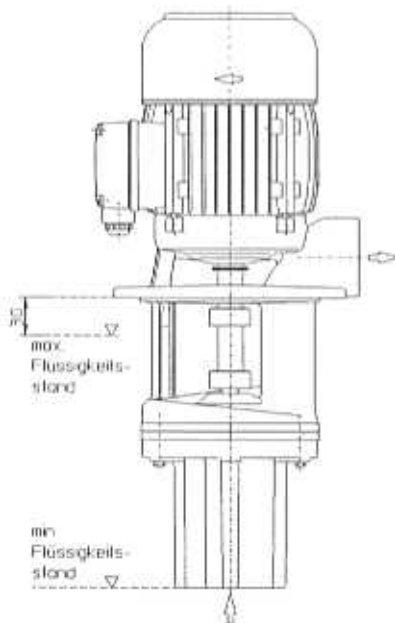


BETRIEBSANLEITUNG

BRINKMANN-Tauchpumpe TAA140

Allgemeines:

Die Pumpen der Reihe TAA140 sind einstufige Kreiselpumpen, bei denen die Laufräder auf der verlängerten Motorwelle sitzen. Sie arbeiten mit einem Axiallaufrad. Sie eignen sich für das Fördern von ungefilterten, stark lufthaltigen Medien.



Pumpe:

Die Pumpen werden direkt auf dem Kühlmittelbehälter montiert und tauchen mit ihrem Pumpwerk in das Kühlmittel ein. Der max. Kühlmittelstand muß 30 mm unterhalb des Befestigungsflansches bleiben. Beim Einschalten der Pumpe soll der min. Flüssigkeitsstand die Saugöffnung abdecken. Der Flüssigkeitseintritt ist auf der Stirnseite des eintauchenden Pumpwerks. Der Abstand zwischen Saugöffnung und Behälterboden ist so groß zu wählen, daß bei verschmutzter Kühlfüssigkeit und längerem Stillstand die Ansaugöffnung durch die abgelagerten Feststoffe nicht verschlossen wird!

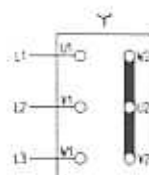
Leitungen:

Zur Erreichung der vollen Fördermenge wird empfohlen, für die Rohrleitungen möglichst die Nennweite des Gewindestutzens zu wählen. Bei Reduzierung des Leitungsdurchmessers tritt ein Abfall der Fördermenge ein! Es sollten Rohrbogen verlegt werden (keine Winkelstücke)!

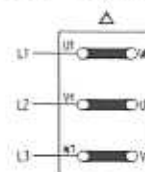
Die Regulierung der Fördermenge kann durch drosseln an der Verbraucherstelle erfolgen. Wenn keine Flüssigkeit abgenommen wird, sollte die Pumpe ausgeschaltet werden. Ist es aus bestimmten Gründen erforderlich, daß die Pumpe durchläuft, ohne daß Flüssigkeit abgenommen wird, ist ein Bypass vorzusehen.

Motor:

Der angebaute Drehstrommotor ist oberflächengekühlt und entspricht der DIN IEC 34 bzw. VDE 0530 (Schutzart IP54). Netzspannung und Netzfrequenz müssen mit den Daten auf dem Typenschild übereinstimmen. Der Motor wird werksseitig in Sternschaltung ausgeliefert und ist mit einem Motorschutzschalter abzusichern, der auf Motornennstrom einzustellen ist. **Anordnung der Brücken anhand des Schaltbildes im Klemmenkasten überprüfen!**



Sternschaltung
3 x 400V,50Hz
bzw. 380-440V,50Hz



Dreieckschaltung
3 x 230V,50Hz
bzw. 220-250V,50Hz

Inbetriebnahme:

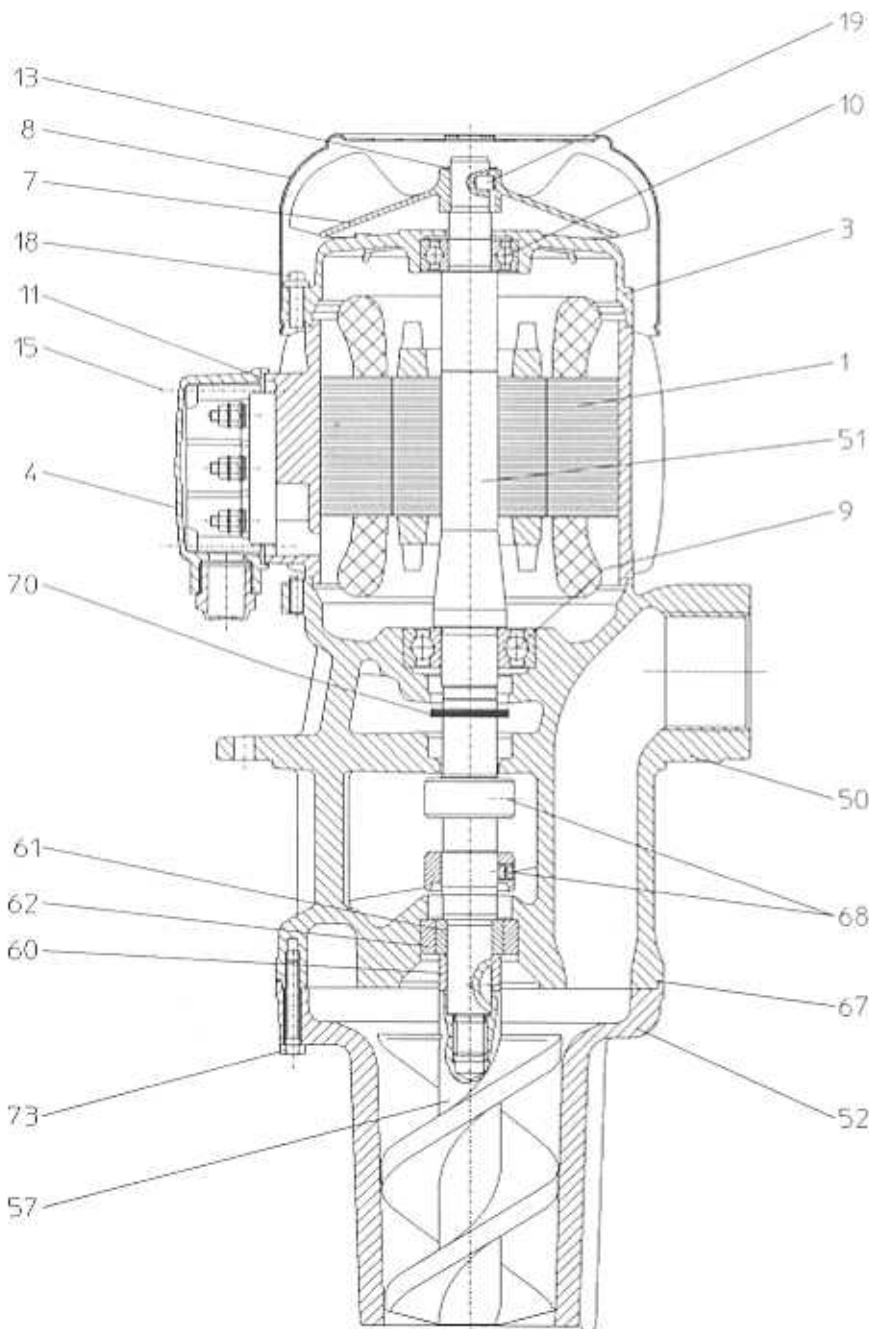
Nach dem elektrischen Anschluß den Klemmenkasten schließen, den Motor kurz einschalten und die Drehrichtung überprüfen.

Beim Blick auf die Ventilatorhaube muß sich das Ventilatorrad rechts herum (im Uhrzeigersinn) drehen. Drehrichtungspfeil auf der Ventilatorhaube beachten! Durch vertauschen zweier Anschlußleitungen kann die Drehrichtung geändert werden.

Reinigung und Wartung:

Die Oberfläche des Motors ist von Schmutz freizuhalten. Die Pumpenwelle läuft in dauergeschmierten Kugellagern, eine besondere Wartung ist daher nicht erforderlich. Bei Rückgang der Fördermenge ist zu überprüfen, ob eine Verunreinigung oder eine Beschädigung des Pumpwerks vorliegt.

Ersatzteilliste TAA140



Pos	Benennung		
1	Stator mit Klemmenbrett		
3	Lagerschild		
4	Klemmenkasten		
7	Ventilatorrad		
8	Ventilatorhaube		
9	Kugellager	DIN	625
10	Kugellager	DIN	625
11	Flachdichtung		
13	Zackenring		
15	Zyl.schraube	DIN	84
18	Stiftschraube mit Bund		
19	Zylinderstift	DIN	7
50	Pumpenkörper		
51	Welle mit Rotor		
52	Saugdeckel		
57	Axiallaufrad		
60	Distanzhülse		
61	Laufhülse		
62	Lagerbuchse		
67	O-Ring		
68	Spritzring		
70	Spritzring		
73	Skt.schraube	DIN	933